

El especialista de la velocidad lenta

MINI GOLIATH

570 mm !



La experiencia de
la velocidad lenta
al servicio del
reciclado de vuestras
pequeñas coladas.

EL MÁS COMPACTO
DE LOS MOLINOS
DE VELOCIDAD LENTA





MINI 1



MINI 2



MINI 4



Tolva chimenea disponible bajo demanda



Adaptado al reciclado de materias plásticas como PC, PA, cargados con fibra de vidrio o no.
Producción horaria máxima 5 Kg/h.

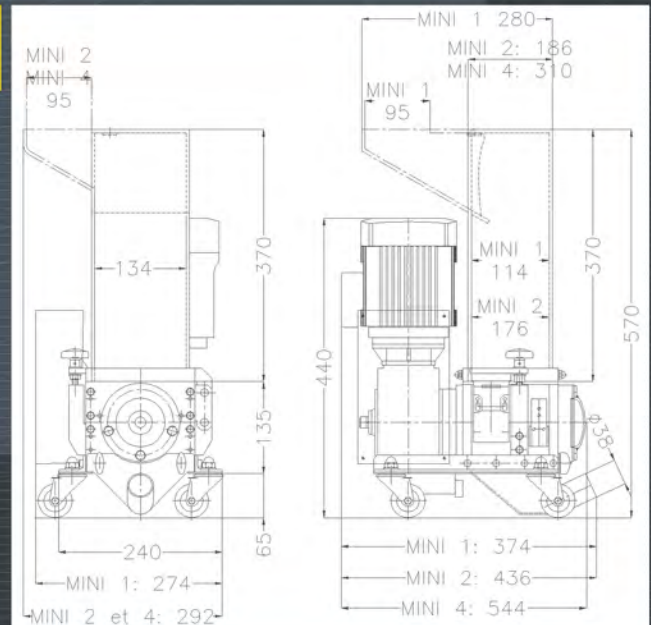
El MINI GOLIATH ha sido creado para el reciclado de coladas muy pequeñas (4 mm de diámetro máximo)
El MINI GOLIATH se beneficia de la experiencia de MO-DI-TEC, de la tecnología de velocidad lenta y la calidad de la gama GOLIATH :

- ★ El molino de velocidad lenta más compacto existente (25 rpm),
- ★ Su peso total de 45 kg (incluida tolva) lo hace muy maniobrable,
- ★ Los peines y cuchillas reversibles permiten reducir en un 50% las necesidades de afilado,
- ★ Motor de 0,55 Kw,
- ★ Trituración sin polvo,
- ★ Limpieza muy fácil,
- ★ Muy silencioso.

MINI GOLIATH

MINI GOLIATH	MINI 1	MINI 2	MINI 4
Transmisión	Directa		
Motor (kW)	0,37 (0,55)		0,55
Velocidad de rotación (rpm)	25		
Camera de corte (mm)	134 x 114	134 x 176	134 x 300
Granulometría (mm)	5		
Producción horaria maximum * (kg/h)	2	3	5
Peso (Kg)	45	50	70

* Variaciones según materias, granulometría y manera de alimentación.



PLASTEC
U.S.A.
Plastec U.S.A. Incorporated
7752 N.W. 74th Avenue • Miami, FL 33166
Tel. (305) 887-6920 • Fax: (305) 883-8254
plastec@plastecusa.com
www.plastecusa.com



Sarl Montage Diffusion Technique
2 chemin du Génie – Bât. 23, allée André Chapelon
69200 VENISSIEUX – France
Tél. : 33 (0) 4 72 90 00 00
Fax : 33 (0) 4 72 90 00 09
Email : mo-di-tec@mo-di-tec.fr
Sarl au capital de 50 000€ - 523 806 404 RCS LYON
N° TVA : FR18 523 806 404 APE : 4676Z